



Base impilabile con
acqua
UF-ZMSWB



Aggancio in plastica
per fissare la grafica

ZOOM+ ARCH

ZOOM+ARCH

Questa bandiera a forma di arco è ideale per eventi all'aperto e manifestazioni sportive, garantendo visibilità e impatto.

CARATTERISTICHE

Asta in fibra di vetro.

Tappi terminali in acciaio cromato.

Aggancio in plastica per fissare la grafica.

Resistenza al vento fino a 32 km/h nella versione ad arco.

I PLUS

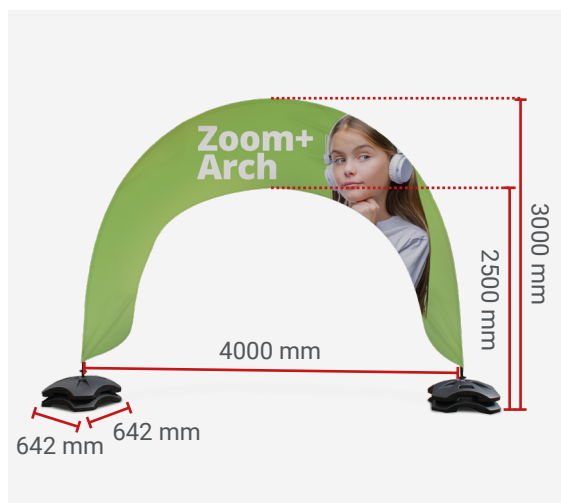
Consigliato l'utilizzo con 2 basi impilate su ciascun lato (disponibili su richiesta).

La grafica integrale trasforma il Zoom+ Arch in un fondale da esterno di grande formato.

Facile da montare ed economico.

SCHEDA PRODOTTO

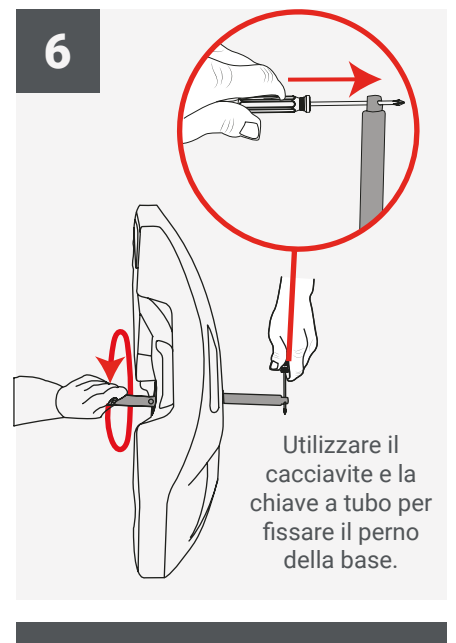
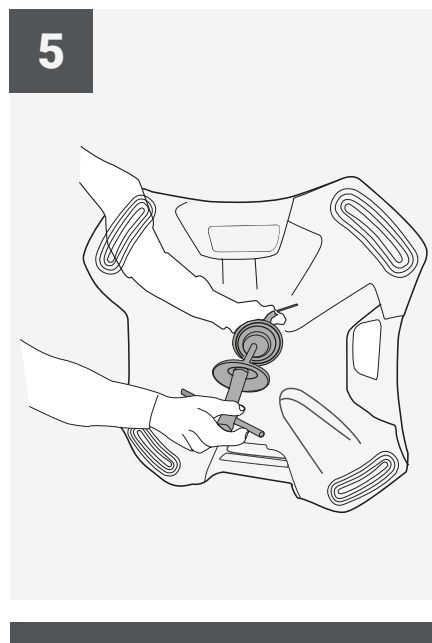
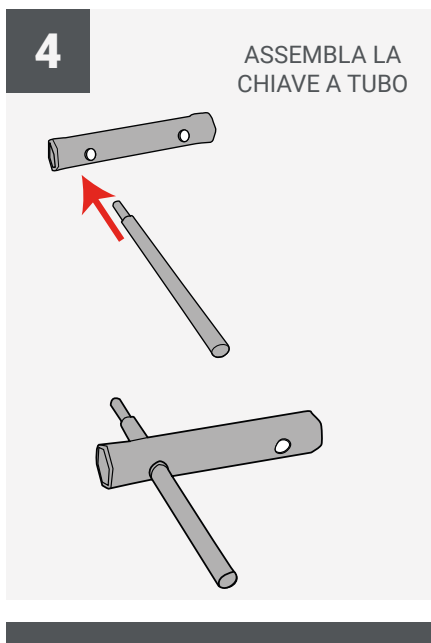
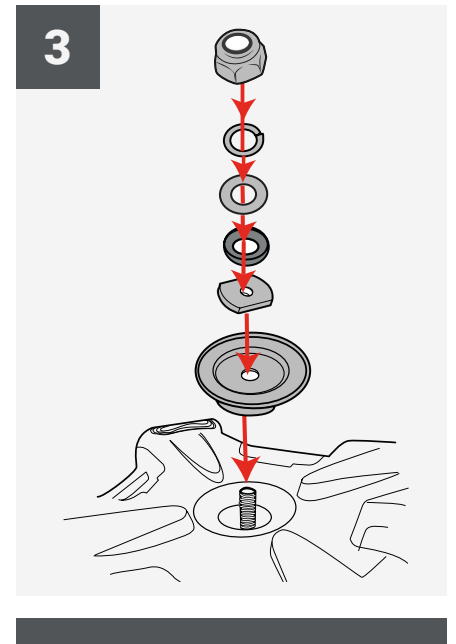
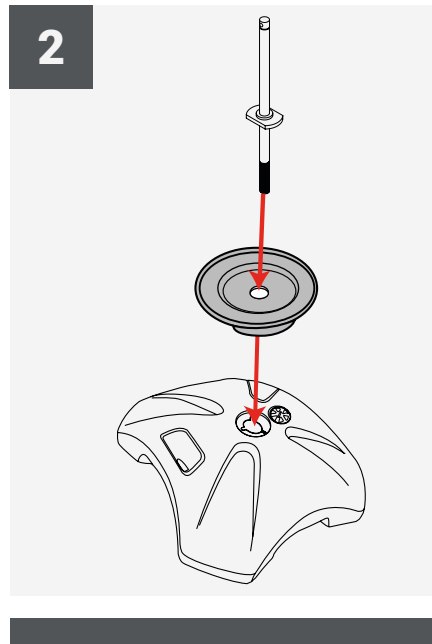
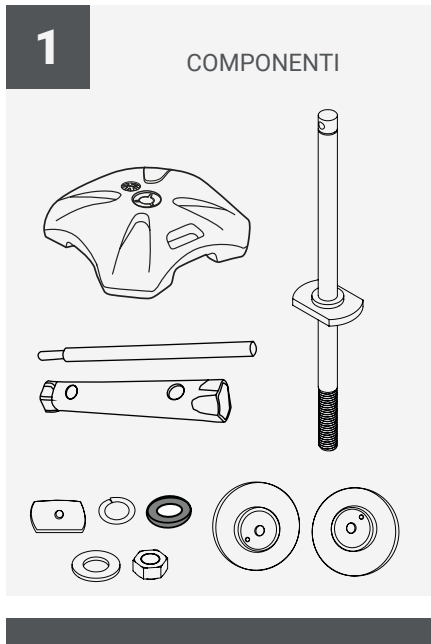
SPECIFICHE TECNICHE



Codice	Descrizione	Dimensioni struttura - (mm) - l x h x p	Peso struttura assemblata	Dimensioni del collo - (mm) - l x h x p	Peso collo
ZOOM+ARCH	Zoom + Arch	4000 x 2500/3000	2,2 kg	1180 x 642 x 170	2,8 kg
UF-ZMSWB	Base Impilabile per Esterno	642 x 642 x 277	1 kg	642 x 163 x 642	3,6 kg

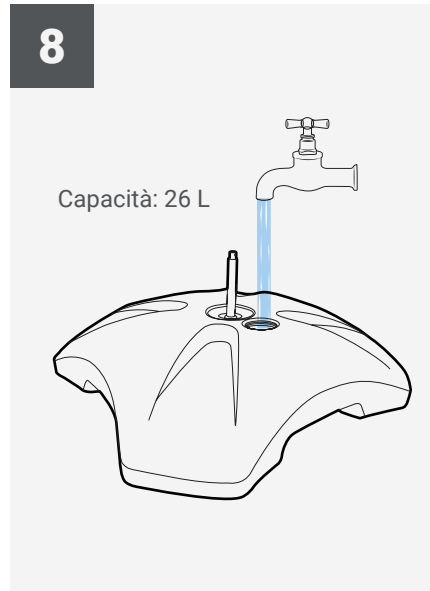
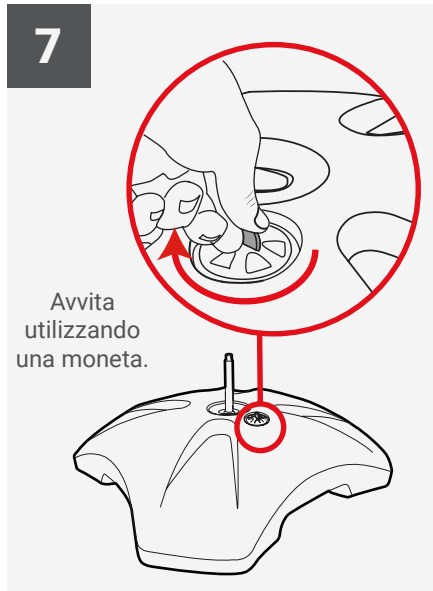
SCHEDA PRODOTTO

ASSEMBLAGGIO BASI

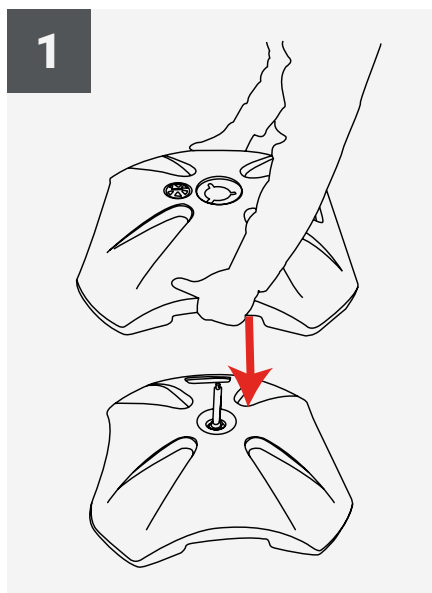


ISTRUZIONI MONTAGGIO

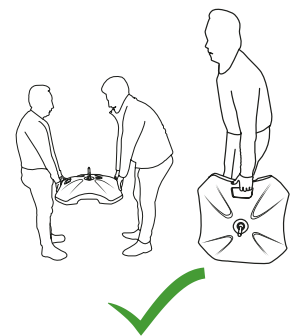
ASSEMBLAGGIO BASI



IMPILARE LE BASI

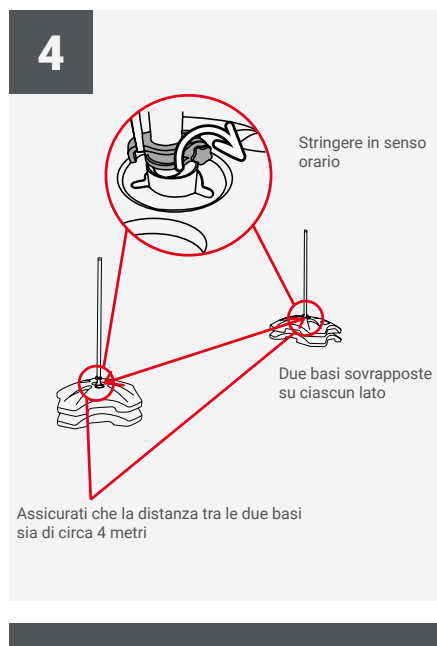
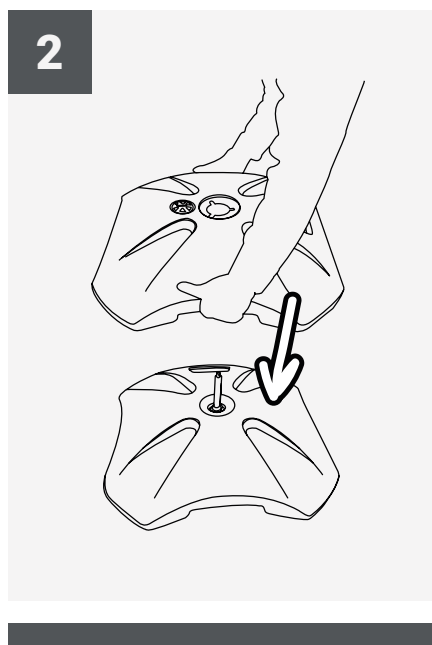
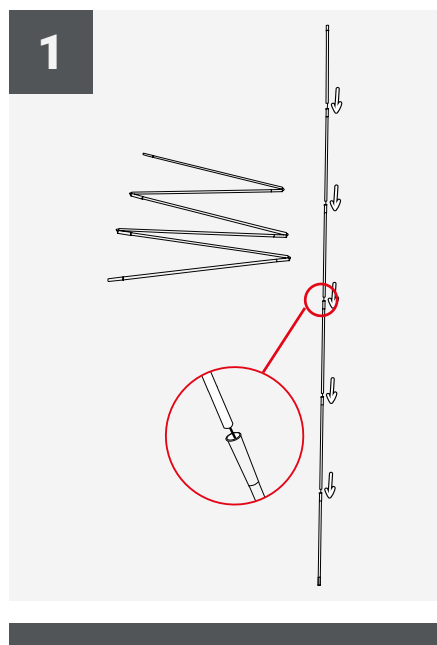


Si consiglia di spostare la base utilizzando le apposite maniglie



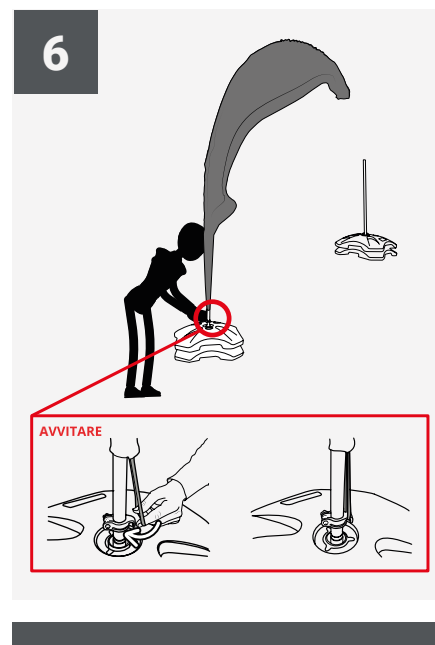
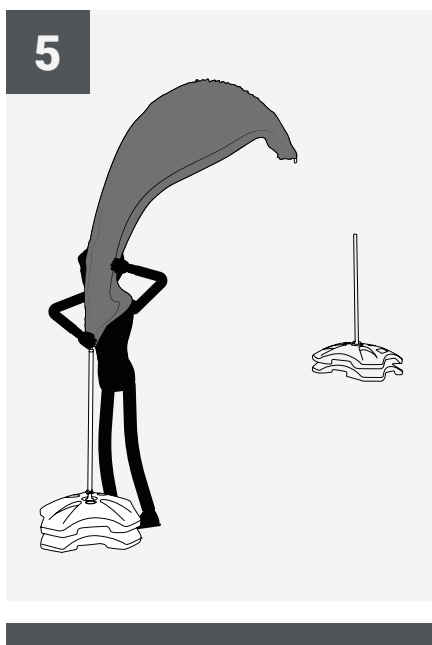
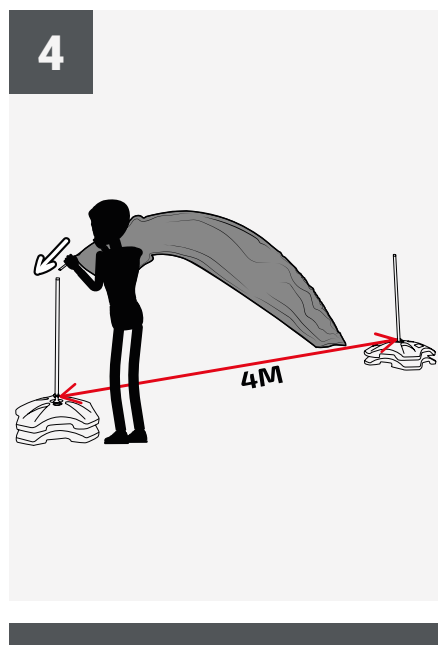
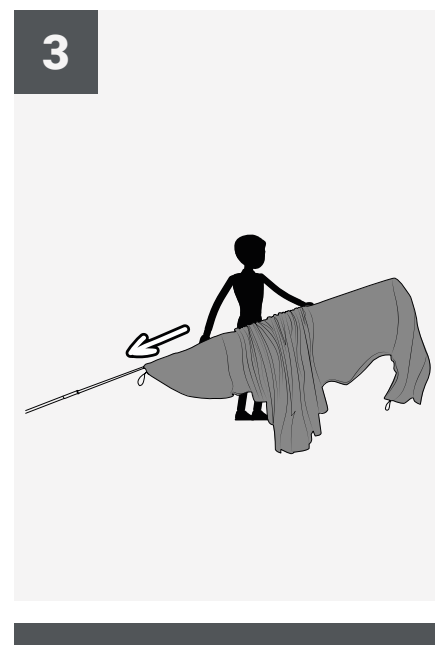
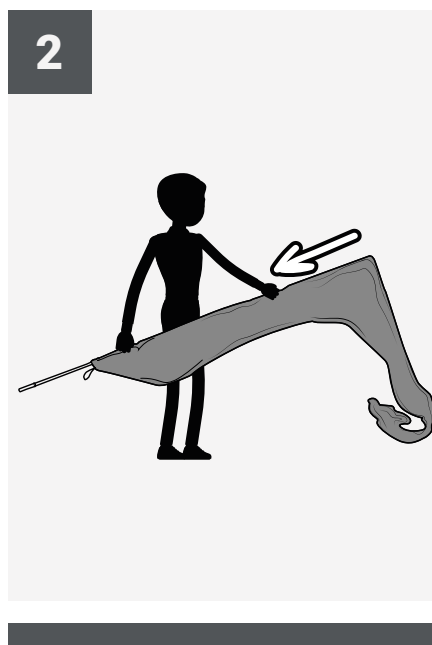
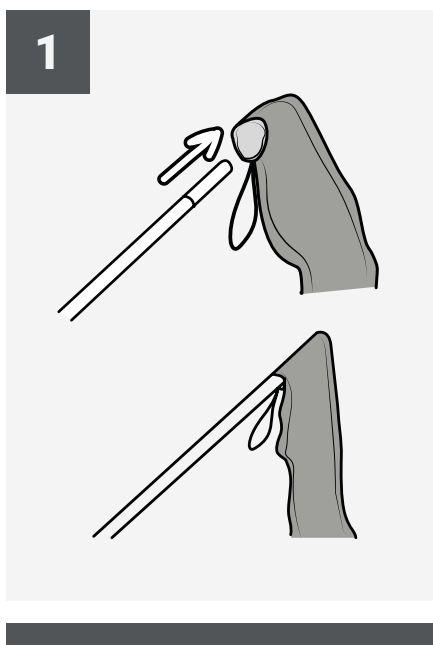
ISTRUZIONI MONTAGGIO

ASSEMBLAGGIO STRUTTURA



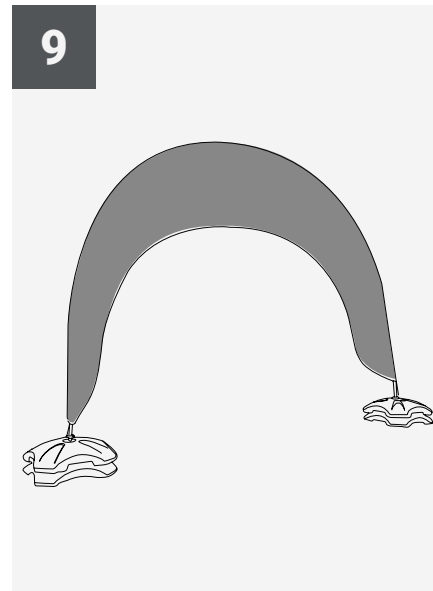
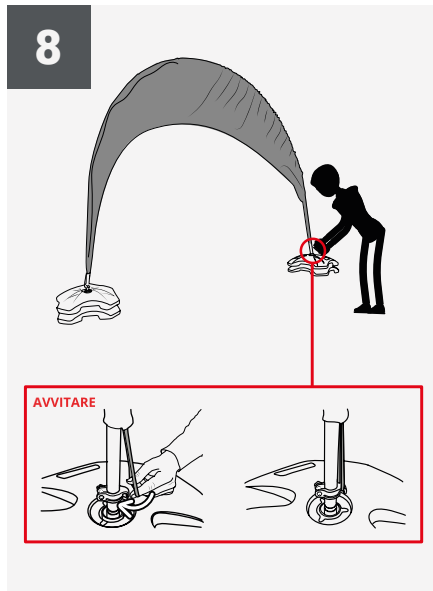
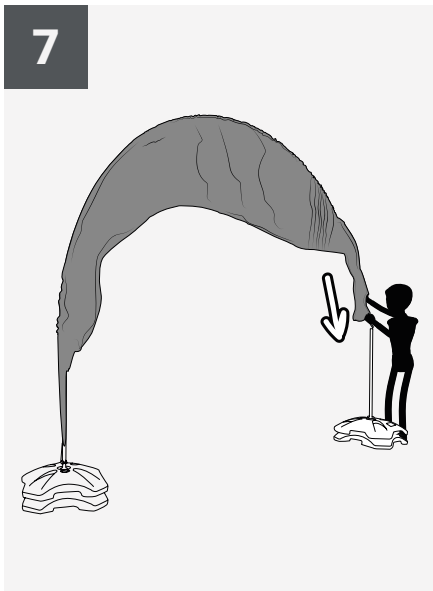
ISTRUZIONI MONTAGGIO

ASSEMBLAGGIO GRAFICA



ISTRUZIONI MONTAGGIO

ASSEMBLAGGIO GRAFICA



ISTRUZIONI MONTAGGIO